

アイリッチ クリーンライン C5型

研究室から小ロット生産まで幅広い用途



混合・造粒・混練・スラリー化を1つの混合容器内で実現する“ワンポット プロセス”ミキサー

優れた混合原理

■ 回転する混合パンとロータ工具

回転する混合パンは、連続的、かつ効率よくロータ工具へ原料の移動を促します。それらが持つ速度差は、原料へ強いせん断力を発生し、流動性を選ばない原料処理を実現します。(ロータ工具はアプリケーションにより、その形状と回転方向を選ぶことができます。)

■ 固定式ツールセット

固定式ツールセットは、回転する混合パンとロータ工具によって生じる流動性を意図的に制動する位置に配置され、ロータ工具への原料移動を促し、処理の効率化を担います。作用部位はアプリケーションにより調節可能で、混合パンへの原料の付着低減・カキ取りも行います。

■ 効果

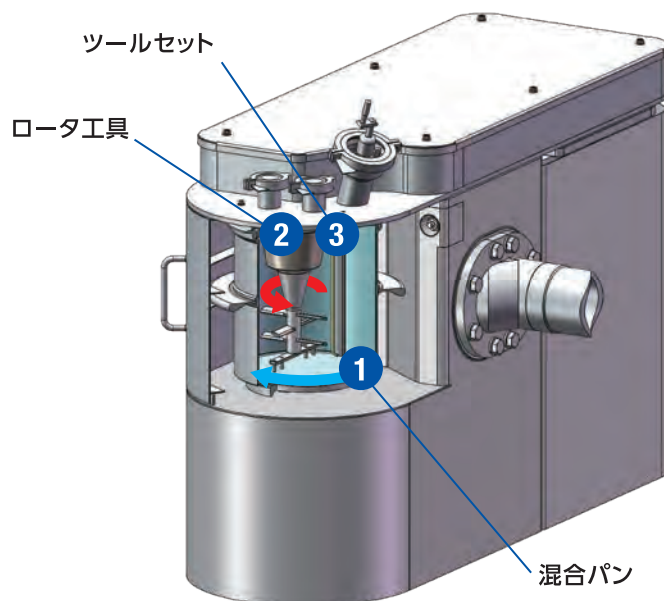
原料移動と原料処理の機構が分かれていることにより、ロータ工具の速度や混合物への投入動力を広範囲に変化させることができます。

混合システム

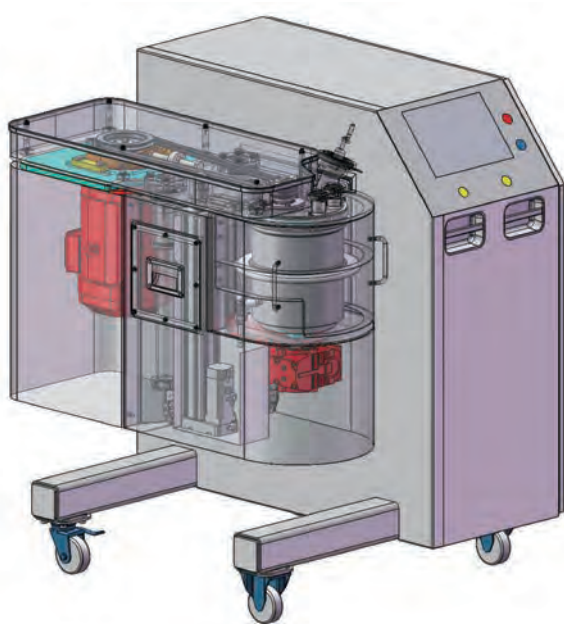
■ 傾斜角度を持つ回転式の混合パン①および混合パンの回転中心に対し偏心した位置に配置されたロータ工具②が短時間で最適な処理をおこないます。混合パンの内壁面近くに固定されたツールセット③は内壁面の付着を防止し、混合パン内で原料移動を促進します。

特長

- シンプルな構造
- ロータ工具の回転速度を幅広く調整可能(最大:30m/s)
- 1台のミキサーで混合・混練・造粒・コーティング・解繊・研磨などのさまざま原料処理が可能
- 処理品性状によって傾斜/水平の混合姿勢が選択可能
- 取り外し式混合パンにより、容易に原料の排出および清掃が可能



構造



■ ミキサー傾斜機構付き

水平から最大30°まで段階的にミキサーの傾斜が可能
運転中も角度変更できるため、混練・造粒処理プロセスのバリエーションが拡大

■ 防水性・清掃性が高いフラットシェイプ

防水機器の採用やシール構造により、水洗いが可能
表面をフラットシェイプにしているため、清掃が容易

■ 制御盤一体型

制御盤を一体とし、大型の車輪を搭載
運転場所を選ばず自由に運搬が可能

■ 重量

全体 : 600kg
ミキサー : 320kg

■ 寸法

全体 : 1,100D×1,055W×1,300H mm
ミキサー : 1,100D×400W×750H mm

ハイジエニック用途のクリーンラインC5型はアイリッヒ独自の混合原理の特徴と利点を全て備えています。

アイリッヒ クリーンライン C5型

食品・医薬品および高機能材料など、高い衛生管理が要求される原料処理用として開発されました。耐腐食性や洗浄性に配慮した仕様で、衛生環境の維持がしやすい製品です。GMPにおける機器設計、製造、検査、据付、試運転の要求事項への対応も可能です。

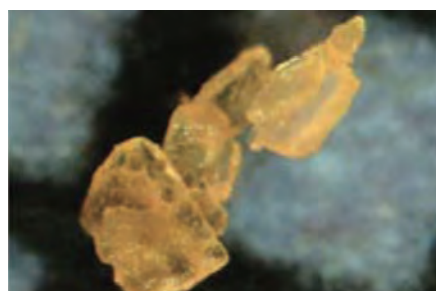
アプリケーション分野 / 例

アプリケーション分野

- 微細造粒、造粒および凝集
- コーティング
- 混練
- 分散
- 混合

アプリケーション例

- 可溶性多糖類の造粒
- 化粧品基材の混合および乾式分散(顔料の分散)
- 香味料のコーティング
- 歯科材の混練
- 二次電池の正極材および負極材の高機能化



食品
高密度または多孔質構造の造粒 d=200 μ m~5mm 例:可溶性のインスタント飲料、スープ粉末

機能性成分
表皮保護用コーティング 例:重炭酸ナトリウム



ファインケミストリー
湿式/乾式分散 例:化粧品基材

医療技術
歯科用コンパウンドの混練

医薬品
サブミクロン領域の微造粒

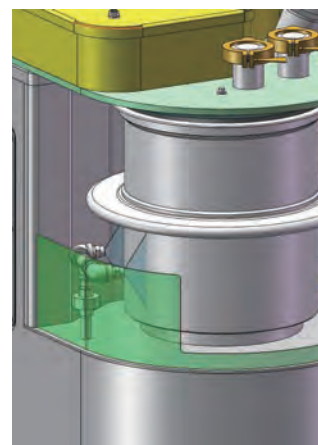
標準仕様とオプション

標準仕様

- ステンレス構造(SUS304他)
外観はバフ#300仕上げ
- タッチパネルモニタ付き制御盤
(運転データのロギング機能付き)
- ミキサー傾斜機構付き
処理時:0°, 10°, 20°, 30°(前傾)
メンテナンス時:-10°(後傾)
- 処理容量:3~5 ℓ
- スタータイプロータ
(耐摩耗処置なし)
- ロータ回転速度は無段階変則
(周速:2~30m/s)
- ロータ駆動モータ容量 3.7kW

オプション仕様

- 混合パン外壁面散水冷却
- ロータ工具
- ピン
- マイクログラニュレーション
- スター・ピンタイプロータ工具の耐摩耗処置
- 温度センサー(ツールセット内蔵)
- 高密封性混合パンシール
- 特殊溶剤シール材(ご相談ください)
- ロータ駆動モータ容量 (~最大5.5kW)
- データロギング専用PC
- フィルター
- 注液ノズル
- GMP対応
- EHEDG対応



散水冷却装置

日本アイリッヒ テクニカルセンターをご利用ください

日本アイリッヒ テクニカルセンターでは、各種試験設備および評価機器を用意しておりますので、各分野のさまざまな処理のご要求に対しテストが可能です。

下記へお問い合わせください。



- 東関東自動車道、成田ICまたは大栄ICから国道51号線経由約10分
- 首都圏中央連絡自動車道、下総ICから県道79号線経由約10分
- JR成田駅、JR空港第2ビル駅または京成成田駅からタクシーで約15分

The EIRICH GROUP worldwide:



Maschinenfabrik Gustav Eirich GmbH & Co KG
Postfach 1160
74732 Hardheim, Germany
Phone: +49 6283 51-0
Fax: +49 6283 51-325
E-mail: eirich@eirich.de
Internet: <http://www.eirich.com>



Groupe Eirich France S.A.R.L.
Villaurbanne, France



Eirich Impianti S.r.l.
Locate di Triulzi, Italy



000 Eirich Maschinenteknik
Dnepropetrovsk, Ukraine



Eirich Machines Inc.
Gurnee, IL, USA



Eirich Industrial Ltda.
Jandira, Brazil



Nippon Eirich Co., Ltd.
Nagoya, Japan



Eirich Australia
Brisbane, Australia



Eirich (Thailand) Co., Ltd.
Pathumthani, Thailand



Eirich Group China Ltd.
Shanghai, P.R. China
Eirich Machinery Jiangyin (EMJ) Co., Ltd.
Jiangyin, Jiangsu Province, P.R. China



Eirich India Pvt. Ltd.
Mumbai, India



EIRICH 日本アイリッヒ株式会社

本社

〒451-0045 愛知県名古屋市西区名駅3-9-37 合人社名駅3ビル
Tel 052-533-2577 Fax 052-533-2578
Email : eigy@nippon-eirich.co.jp <http://www.nippon-eirich.co.jp/>

成田事業所/テクニカルセンター

〒287-0225 千葉県成田市吉岡1210
Tel 0476-73-5251 Fax 0476-73-5254

九州事業所

〒808-0109 福岡県北九州市若松区南二島4-9-1
Tel 093-791-1131 Fax 093-791-0402

アイリッヒ オーストラリア
Eirich Australia

4/119 Gardens Drive, Willawong, Qld 4110, Australia
Tel +61-(0)7-3272-3959