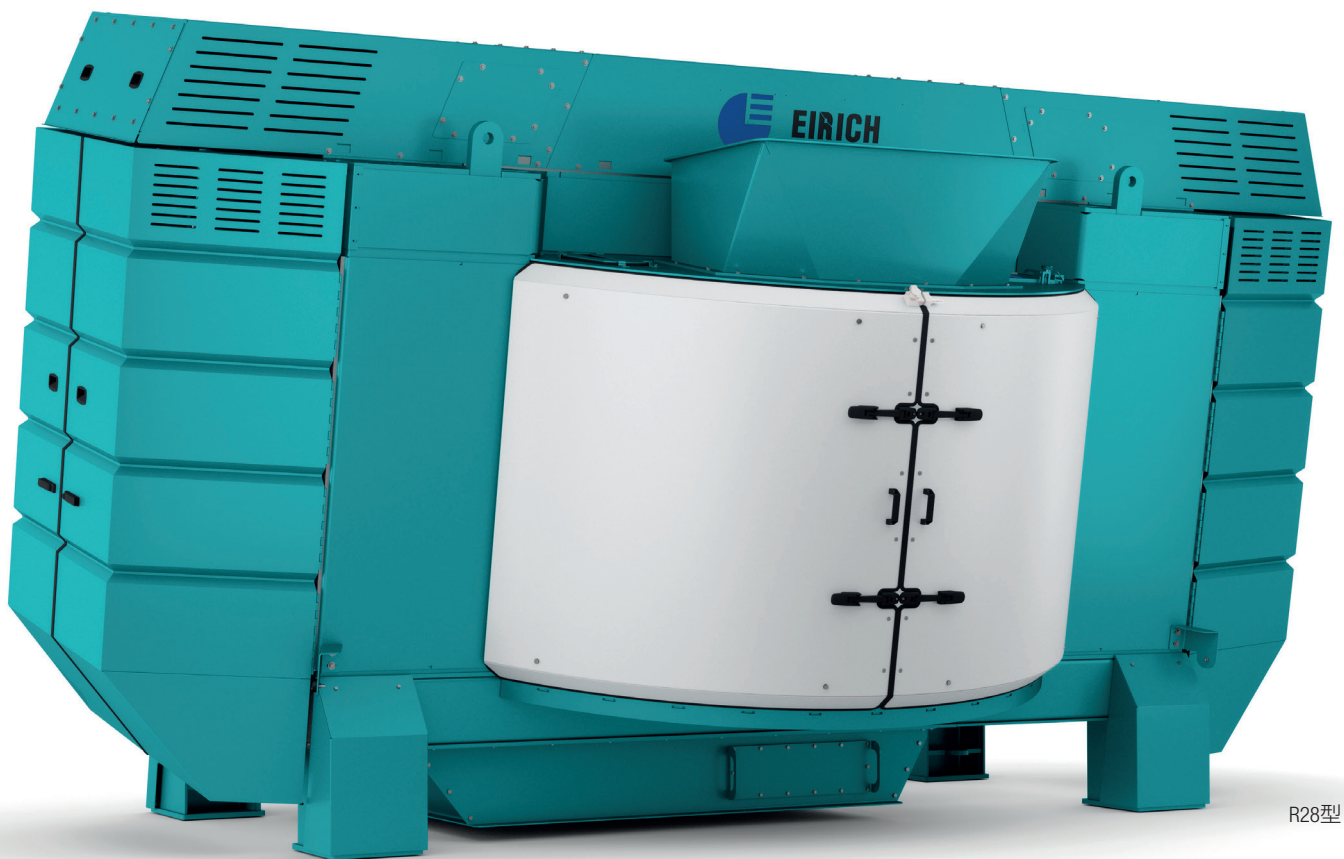


アイリッチ インテンシブ ミキサー

Type R28/R33



R28型

- 最大容量8,000ℓまで対応
- モジュールコンセプト

アイリッヒ インテンシブ ミキサー R28/R33シリーズの特長

新型のR28/R33シリーズは、様々な業界の広範囲なアプリケーションに対応しており、各種原料処理に適しています。モジュールタイプであるため、必要最小限のコストでアプリケーションに合わせたミキサー機能の選択が可能です。

また、アイリッヒの堅牢設計により、厳しい環境下でも連続運転が可能で、R28/R33シリーズは高い生産性と信頼性、および経済性を提供致します。

最大容量8,000ℓまで対応可能

- R28最大容量5,500ℓ (傾斜0°の場合)
 - R33最大容量8,000ℓ (傾斜0°の場合)
- 容量に応じたロータ、パン駆動設計

運転モード

- バッチ運転モード、もしくは連続運転モード

駆動／モータ

- Vベルト駆動 (高速回転用)
- Vベルトおよびギアードモータ (ハイトルク用)
- ダイレクト駆動 (モータ直駆動)

混合パン傾斜角度調整機能

- アプリケーションに合わせて混合パン傾斜角度の調整が可能 (0°、10°、20°)
- 混合プロセスに合わせて混合パン傾斜角度の調整が可能

設計

- 駆動部および主要部品保護のための安全カバー (オプション)
- 厳しい環境下での運転に耐え得る堅牢設計
- 長寿命設計

高い混合力

- パン駆動モータ:
22kW×1基~37kW×2基
- ロータ駆動モータ:最大250kW×2基
- 多目的のツールセット

運転およびサービス

- 全交換部品への容易なアクセス
- 自動集中給脂装置を標準装備
- 停電時手動操作ユニット
- ダスト飛散防止用混合パンブローシールユニット (オプション)
- 検査・清掃時の機械内部への容易なアクセス
- セグメンテーションによる消耗部品交換の簡略化
- 部品共有化による入手性の向上

その他モジュールのオプションについては
右上をご参照下さい

設備診断

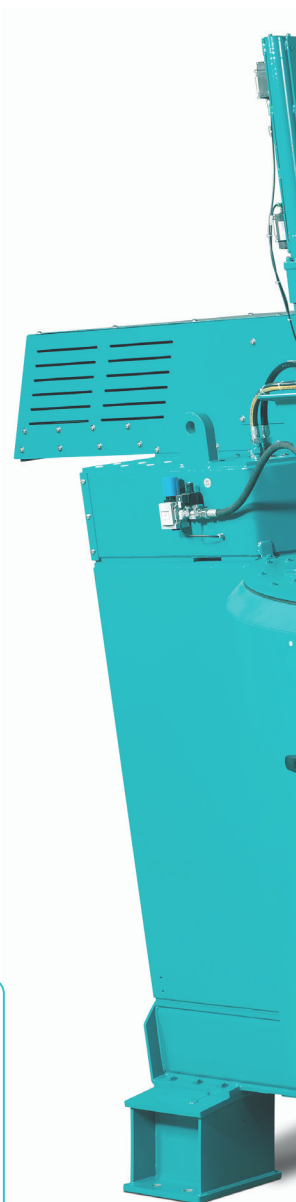


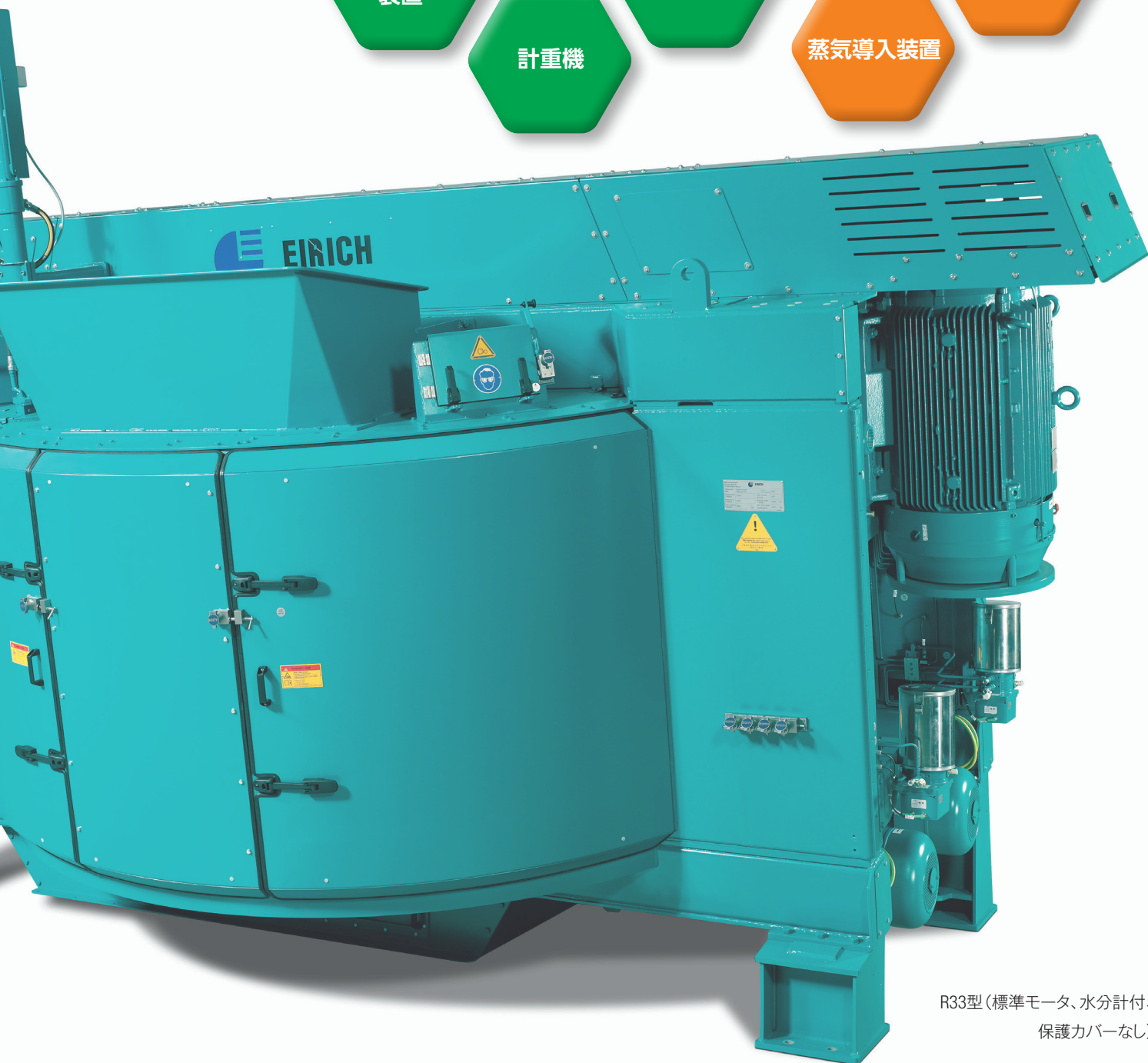
- 機械状態のオンラインモニタリング
- メンテナンス時期の把握・計画
- 不測の設備停止予防
- メンテナンスまでのリードタイムの確保
- 予備部品の計画的管理

カスタマーサポート (CS)



- 機械および制御ソフトウェア診断
- 効率的な技術支援
- 迅速な対応による短期復旧および稼働率の向上



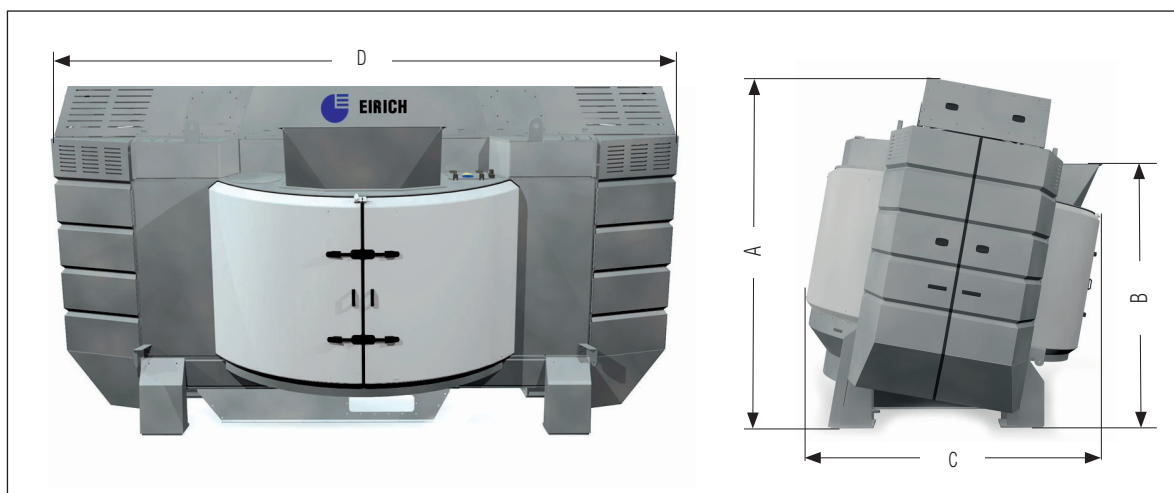


R33型 (標準モータ、水分計付、
保護カバーなし)

技術仕様

型式		R28	R33
有効容量 (ℓ)*		4,000~5,500	6,000~8,000
許容重量 (kg)*		6,400~8,800	9,600~12,800
機械重量 (ton)		18	21
サイズ (mm)	A	3,200	3,200
	B	2,620	2,620
	C	3,390	3,870
	D	5,520	6,070
混合パン駆動 (kW)		最大 2×37	
ロータ駆動 (kW)		最大 2×250	

*傾斜角度により異なります



R28型 (連続運転式、パン傾斜角度0°、保護カバー付き)