

アイリッチ インテンシブ ミキサー

R05T DD型

ダイレクトドライブ



混合
造粒
コーティング
混練

緩やかに、そして力強いミキシングプロセスの実現

ロータ駆動にACサーボモータを搭載したダイレクトドライブモデル

アプリケーション分野

R05T型ミキサーは幅広い用途に活用できます。アイリッヒのもつ特徴的な混合原理はそのままに、フレキシブルな回転数範囲を持つACサーボモータを採用する事で、低速運転域でも高く、そして安定したトルクを発生できるようにいたしました。

またダイレクトドライブの採用で、これまでのベルト駆動伝達や高トルク発生用の減速機を省略でき、伝達効率の向上に伴う節電に加え、メンテナンスコストの圧縮、低騒音・低振動を実現します。

クロスヘッドは従来品を流用しており、レトロフィッティングにも対応いたします。

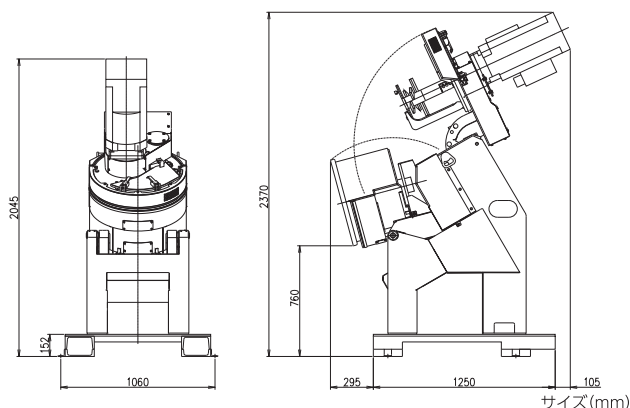
アプリケーション例

混合、混練、脱凝集、解繊、溶解、および造粒など

特長

- ① **低速・高トルク**: ロータの低速運転においても、高く安定したトルクを発生できます。
- ② **コンタミレス**: 駆動伝達にベルト等を使用しないため、摩擦などによるベルト滓などは無く、油浴式の減速機も無い為、油漏れなどの問題もありません。
- ③ **省エネ・省メンテ**: 伝達機器の削除により伝達ロスがなくなり、省エネにつながります。また、部品点数の削減は、そのままメンテナンスコストの圧縮につながれます。
- ④ **振動センサー(オプション)**: 軸受故障の予見が可能です。予備品の早期手配により、設備のダウンタイム低減につながります。
- ⑤ **散水冷却(オプション)**: 混合・混練時の原料温度の上昇を抑制することができます。

クロスヘッドと混合パン回転状態



型式	R05T DD
有効容量 (ℓ/バッチ)	20-40
処理量 (kg/バッチ)	65
機械重量 (kg)	900
混合パン駆動 (kW)	1.5
ロータ駆動 (kW)	15

ご提案したいお客様

- ・混合から混練や造粒などの単位操作を集約したい。
- ・小～中容量で多品種の製品処理が必要である。
- ・力強い混練による効果的な分散で、添加剤・製品助剤の添加量を削減したい。
- ・コンタミを嫌う材料の混合・混練・造粒・解繊、分散などの処理をしたい。
- ・日本版インダストリー4.0に興味があり、レトロフィッティングで止まらない工場、環境負荷の低減につなげたい。

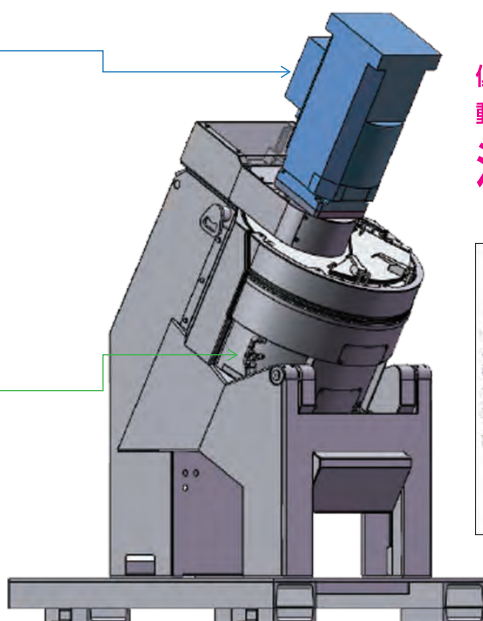
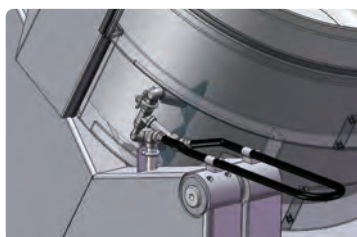
構成

ダイレクトドライブ

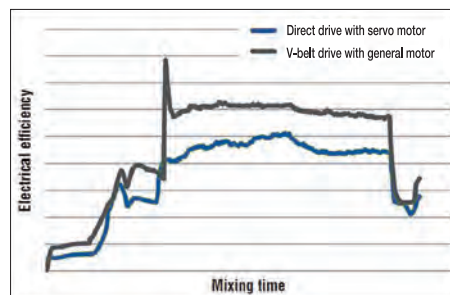
- 回転数、トルクのコントロールが容易なサーボモータを搭載



散水冷却装置(オプション)



低回転時の高効率および
動力伝達機構(ベルト駆動)の廃止により
消費電力25%改善!*



*当社R05T型との比較によるものです。

日本アイリッヒ株式会社 <http://www.nippon-eirich.co.jp/>

本社
成田事業所/テクニカルセンター
九州事業所
アイリッヒ オーストラリア

〒451-0045 愛知県名古屋市中区名駅3-9-37 合人社名駅3ビル
〒287-0225 千葉県成田市吉岡1210
〒808-0109 福岡県北九州市若松区南二島4-9-1
4/119 Gardens Drive, Willawong, Qld 4110, Australia

TEL: 052-533-2577 FAX: 052-533-2578
TEL: 0476-73-5251 FAX: 0476-73-5254
TEL: 093-791-1131 FAX: 093-791-0402
TEL: +61-(0)7-3272-3959