

## 湿式媒体攪拌型粉砕機

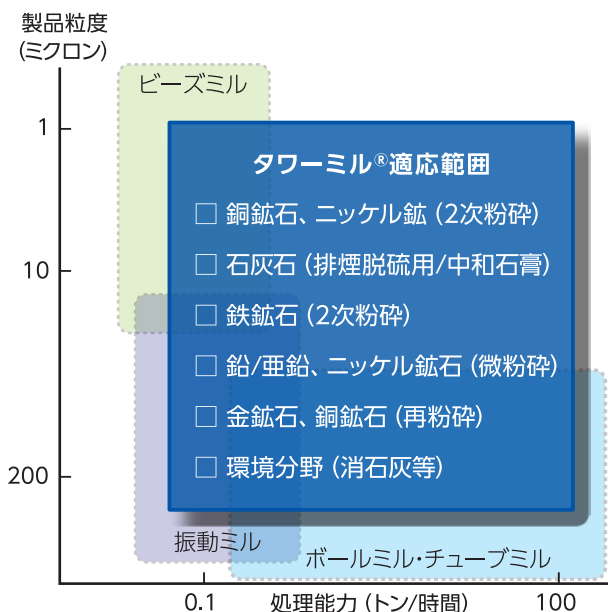
# アイリッチ タワーミル® / EIRICH TowerMill

タワーミル®は、1950年代に日本で開発された縦型の湿式媒体攪拌型粉砕機です。本粉砕機は開発以来、現在に至るまで鉱工業、反応粉砕をはじめ、排煙脱硫用石灰石の粉砕、石膏製造プロセスなどの分野で数多くの納入実績があります。



また、粉砕塔内に充填された粉砕媒体を、二重螺旋付きスクリューにより効果的に攪拌し、衝撃・摩砕作用によって粉砕を促進させる機構を備えております。また、直接的な粉砕媒体の攪拌に加え、ミル本体に内部分級機構を備えておりますので、過粉砕の防止が可能となっております。特に連続・大量処理のプロセスに於いて優位性を持つ粉砕機です。

### ■タワーミル®適応範囲



### ■タワーミル®の特徴

#### ■ 連続大量微粉砕処理が可能

数mmからミクロン単位へ。100ton/hr程度までの粉砕処理が可能です。

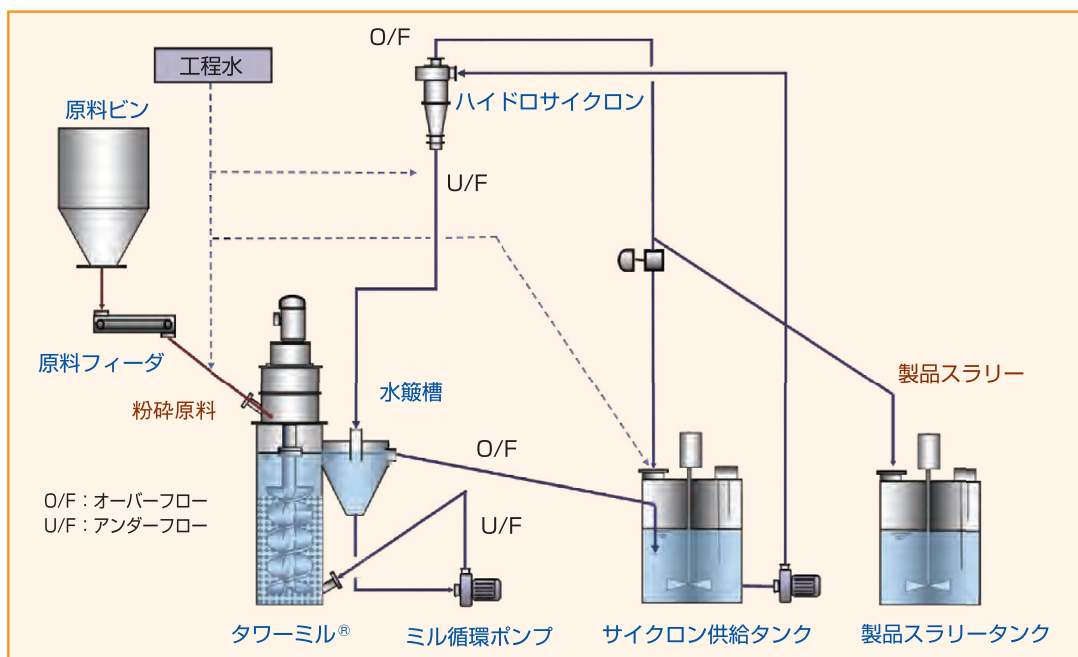
#### ■ 省メンテナンス、低運転コスト

運転中は粉砕ボールの追加のみを行い、内部のメンテナンスの頻度は半年~1年に1回程度です。運転動力は転動式ミルの50-70%程度です。

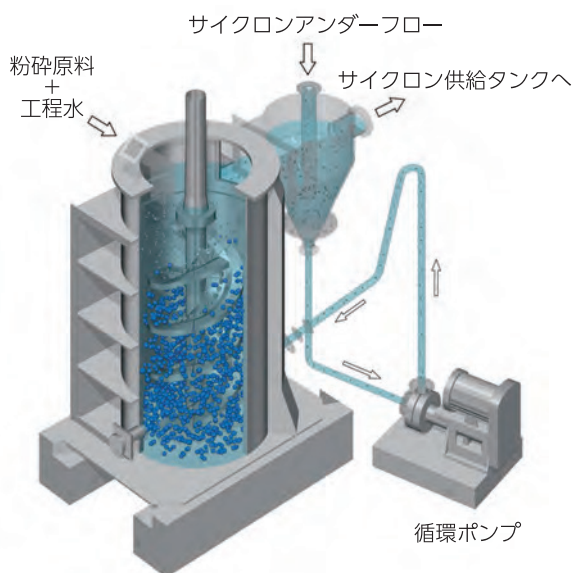
#### ■ 既設設備への導入が容易

省スペース、低振動・低騒音のため、設置場所の制約が比較的少ないです。

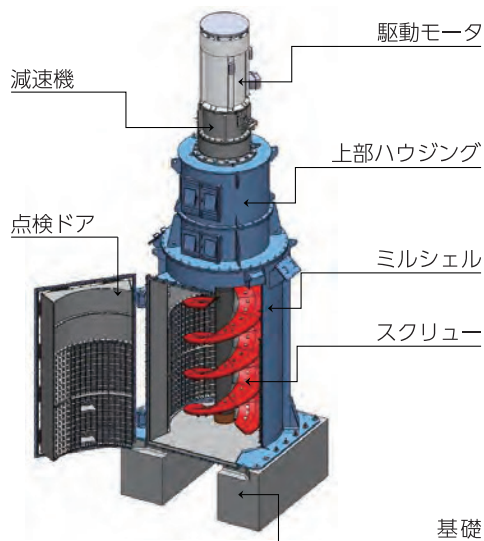
## ■湿式タワーミル®粉砕回路の一例



## ■タワーミル®の粉砕機構



## ■湿式タワーミル®の構造



## ■タワーミル®の主要機種一覧

型式 (モデル)	動力 (kW)	全高 (m)	ミル直径 (m)
NE-008	0.4	1.6	0.14
ETM-10	11	3.9	0.7
ETM-20	22	5.6	0.7
ETM-50	55	6.9	1
ETM-100	110	7.4	1.2
ETM-300	280	10.8	1.87
ETM-500	370	12.5	2.4

※最大1,500馬力 (1,120kW) のミルまでラインアップがあります。詳細はお問い合わせください。

日本アイリッヒ株式会社 <http://www.nippon-eirich.co.jp/>

本社  
成田事業所 / テクニカルセンター  
九州事業所  
アイリッヒ オーストラリア

〒451-0045 愛知県名古屋市区名駅3-9-37 合人社名駅3ビル  
〒287-0225 千葉県成田市吉岡1210  
〒808-0109 福岡県北九州市若松区南二島4-9-1  
4/119 Gardens Drive, Willawong, Qld 4110, Australia

TEL: 052-533-2577 FAX: 052-533-2578  
TEL: 0476-73-5251 FAX: 0476-73-5254  
TEL: 093-791-1131 FAX: 093-791-0402  
TEL: +61-(0)7-3272-3959